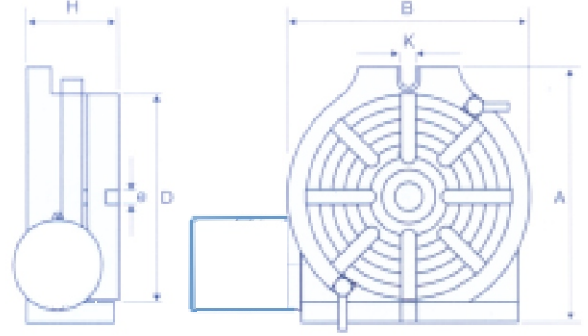




IDEA ÜNİVERSAL CNC DİVÜZÖR



- +/- 0.02 derece hassasiyet
- Türkçe programlanabilir kontrol ünitesi
- Dokunmatik ekran



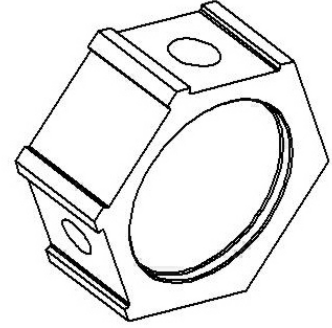
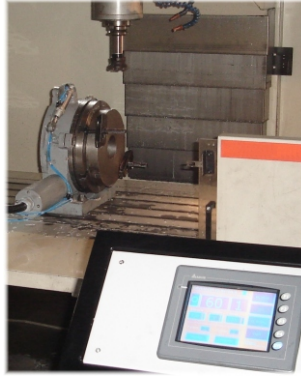
ÖLÇÜLER								
D	H	A	B	K		Çevrim Oranı	Ağırlık [kg]	Fiyat
200	120	310	225	18	MT-3	90 : 1	31.0	5800 \$
250	120	320	280	18	MT-3		48.5	5900 \$
300	140	410	325	18	MT-4		77.0	6000 \$
350	140	460	380	18	MT-4		98.0	6100 \$

- Pnomatik kilitleme sistemi
- Tüm üniversal tezgahlar ile eşzamanlı çalışır, (tezgaha ilave kontrol ünitesi takılmaz)
- CNC tezgahlarla birlikte çalışır; operatör müdahalesine gerek duymaz
- El ile kumanda edilir
- Dahili kontrol arabirimi programlanabilir ve otomatik çalışır
- Elektrik aksamı bor yağı ve talaşa karşı muhafazalıdır
- Tek faz besleme gerilimi (220 V AC)
- 400 Watt AC Servo Motor ve Sürücü
- 2500 pulse encoder
- Detaylı bilgi için www.ideayazilim.com/divizor

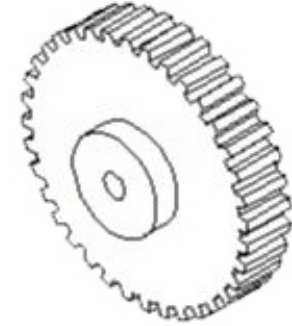
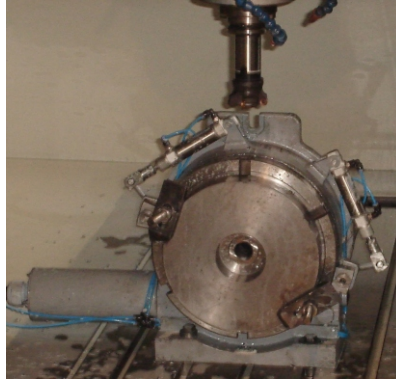
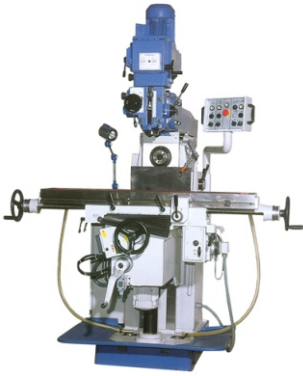


UYGULAMA ÖRNEKLERİ

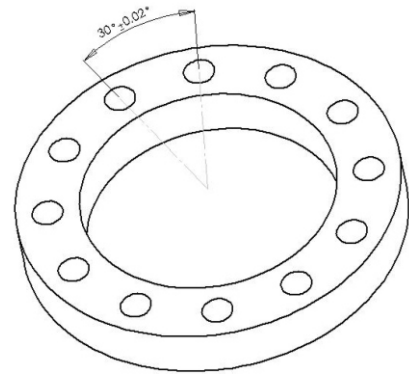
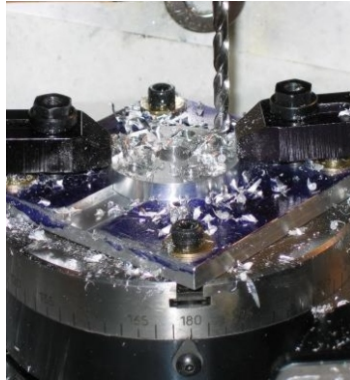
CNC freze



Üniversal Freze



Matkap Tezgahı



G Ö K D A Ğ

Oto Yed. Par. Bilgisayar Sistemleri İm. San. & Tic. Ltd. Şti.
BOSAB 8. Cd. No:25 Hasanağa / BURSA
Tel: 0 224 484 24 60 pbx Faks : 0 224 484 24 78